

Candados Serie C

Alta Seguridad Profesional



Aplicación

Candado de Alta Seguridad para uso general.

Funcionamiento

Apertura del arco con giro de 55°-65° de la llave.

Opciones

- Arco removible (REM), apertura sin retención de llave
- Arco no removible (POP), apertura con retención de llave (se requiere la llave para cerrar)
- Variedad de medidas en arcos
- Disponible en acabado negro o niquelado
- Con corazas Mul-T-Lock
- Con protector de arco

Materiales

Armadura: acero endurecido
Núcleo: latón sólido plateado negro
Arco: Aleación endurecida acero-boron

Acabado

- Negro electroforético
- Níquel cromado brillante

Características adicionales

- Bocallave con protección anti-polvo
- Durable y resistente a la corrosión

Mecanismo del cilindro

Mul-T-Lock cuenta con un exclusivo mecanismo de pin telescópico de alta precisión resistente a la ganzúa y al taladro.

Llaves

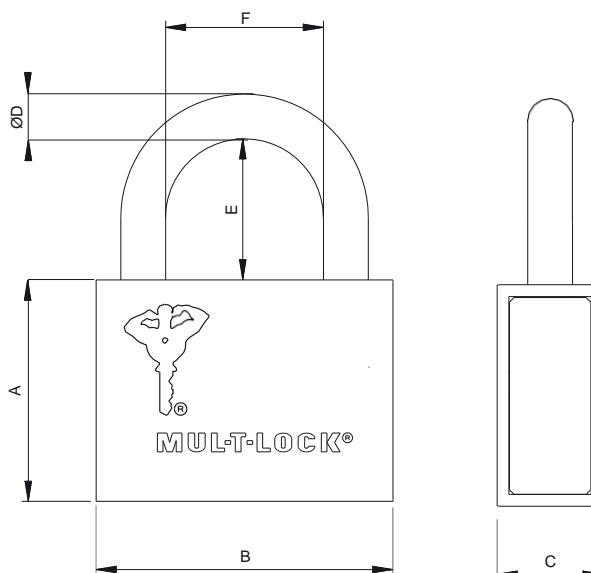
Llave reversible de alpaca con cabeza de plástico e inserto de color. También disponible completamente en alpaca.

Opciones de cilindro

- MTL 600 (Interactive+)
- Combinación distinta
- Combinación igualada
- Combinación master

Estándares

CEN, ISI especificación técnica 21



Modelo	Cuerpo					Arco					Estándar Grados	Aldaba Adecuada#
	A	B	C	D	E				F			
					E	E1	E2	E3		CEN		
*C-6	mm	47	50	22	6	--	22	50	102	24	--	--
	Pulg	1.85	1.97	0.86	0.23	--	0.86	1.97	4.1	0.94	--	--
*C-8	mm	47	50	22	7.9	--	22	50	102	22	--	--
	Pulg	1.85	1.97	0.86	0.31	--	0.86	1.97	4.1	0.86	--	--
C-10	mm	47	63	22	9.5	--	30	63	102	33	3	10
	Pulg	1.85	2.5	0.86	0.37	--	1.2	2.5	4.1	1.29	3	10
C-13	mm	51	73	25	12.7	25	37	58	102	33	4	13
	Pulg	2	2.87	0.98	0.5	0.98	1.46	2.28	4.1	1.29	4	13
C-16	mm	53	92	32	15.8	--	50	63	102	38	5	16
	Pulg	2.1	3.6	1.26	0.62	--	1.97	2.5	4.1	1.5	5	16

Nota: el agregado de una coraza refuerza considerablemente el nivel de seguridad

*Las corazas sólo se utilizan con candados de arco removible.