

Cilindro Rim



Aplicación

Compatible con cerraduras montadas en la superficie de las puertas residenciales y comerciales.

Intercambiable con cerraduras de las principales marcas. Se ajusta a un amplio rango de mecanismos de cierre.

Funcionamiento

Giro de 360° accionado por la llave.

Materiales

Cuerpo y tambor: latón de alta calidad

Cola: acero

Pines: alpaca y acero inoxidable

Acabados estándar

Níquel cromado mate, níquel cromado, latón brillante

Acabados especiales

Bronce envejecido, negro, latón envejecido, PVD

Mecanismo del cilindro

Mul-T-Lock cuenta con un exclusivo mecanismo de pin telescópico de alta precisión resistente a la ganzúa y al taladro.

Llaves

Llave reversible de alpaca con

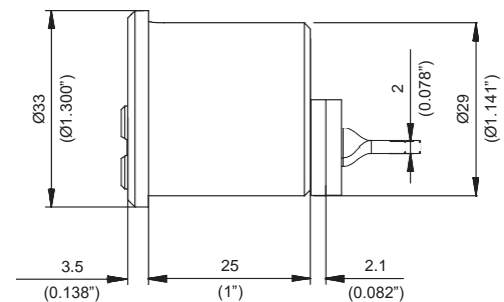
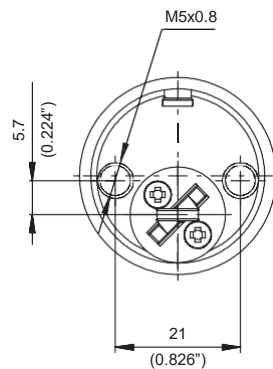
cabeza de plástico e inserto de color. También disponible completamente en alpaca.

Opciones de cilindro

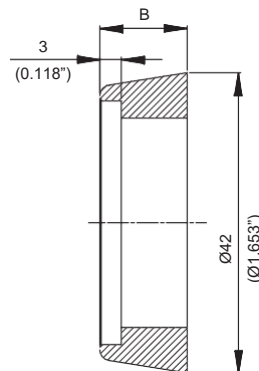
- Interactive+
- Combinación distinta
- Combinación igualada
- Combinación master
- Variedad de colas

Estándares

ISI950



Anillo espaciador



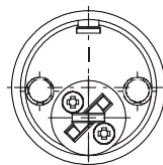
B	
mm	Pulg
Anillo plano**	
5.7*	0.224*
8.9	0.350
12.2	0.480
15.5	0.610

*Suministrado como estándar

**Para aplicación de anillo

Opciones de colas

Cola horizontal
Réf. 86000005



Cola vertical
Réf. 86000014

