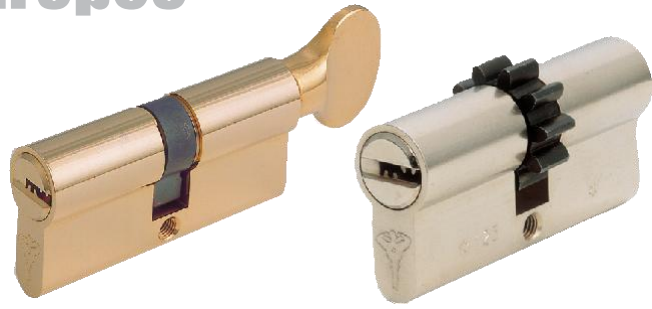


Cilindro de Perfil Europeo



Aplicación

Compatible con cerraduras que utilizan el cilindro de Perfil Europeo.

Funcionamiento

Giro de 360° accionado por la llave o mariposa. Doble cilindro estándar, la inserción completa de la llave desactiva el otro lado.

Materiales

Cuerpo y tambor: latón
Leva y engranaje: acero
Pines: alpaca y acero inoxidable

Acabados estándar

Níquel satinado, latón, latón brillante

Acabados especiales

Níquel cromado, latón envejecido

Mecanismo del cilindro

Mul-T-Lock cuenta con un exclusivo mecanismo de pin telescópico de alta precisión resistente a la ganzúa y al taladro.

Llaves

Llave reversible de alpaca con cabeza de plástico e inserto de color. También disponible completamente en alpaca.

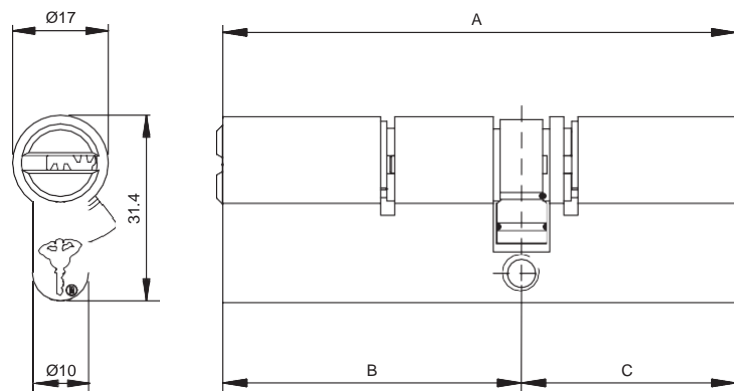
Opciones de cilindro

- Interactive+ (MTL 600), MTL 800
- Combinación distinta
- Combinación igualada
- Combinación master
- Variedad de mariposas, levas y engranajes

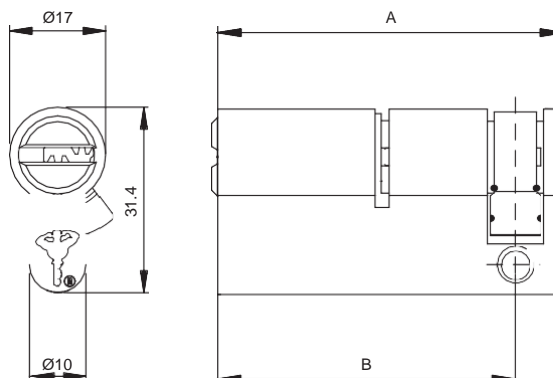
Estándares

ISI 950, EN1303

Cilindro Estándar



Medio cilindro



Cilindro de Perfil Europeo

Longitudes disponibles (mm)

Doble cilindro

A	B	C
62	31	31
66	31	35
66	33	33
70	35	35
71	31	40
71	33	38
75	40	35
76	31	45
76	33	43
76	38	38
78	33	45
80	40	40
80	45	35
81	31	50
81	33	48
81	38	43
82	47.5	34.5
83	35	48
83	45	38
85	45	40
85	50	35
86	31	55
86	33	53
86	38	48
86	43	43
88	40	48
88	50	38
90	45	45
90	50	40
90	55	35
91	31	60
91	33	58

A	B	C
91	38	53
91	43	48
93	40	53
93	48	45
95	50	45
95	55	40
95	60	35
96	31	65
96	33	63
96	38	58
96	43	53
96	48	48
100	50	50
100	55	45
100	60	40
100	65	35
101	31	70
101	38	63
101	43	58
101	48	53
101	68	33
105	55	50
105	60	45
105	65	40
105	70	35
106	53	53
110	55	55
110	60	50
110	65	45
110	70	40
110	75	35
111	48	63

A	B	C
115	60	55
115	65	50
115	70	45
115	75	40
115	80	35
116	33	83
118	33	85
120	60	60
120	65	55
120	70	50
120	75	45
120	80	40
125	50	75
125	65	60
125	70	55
125	80	45
130	50	80
130	55	75
130	65	65
130	70	60
130	95	35
135	55	80
135	60	75
135	65	70
135	100	35
136	68	68
140	40	100
140	60	80
140	65	75
140	70	70

Medio cilindro

A	B
40.5	31
42.5	33
44.5	35
47.5	38
49.5	40
52.5	43
54.5	45
57.5	48
59.5	50
64.5	55
69.5	60
74.5	65
79.5	70
84.5	75
89.5	80
99.5	90
134.5	125

Nota: para longitudes desde 40 mm utilice tambores estándar y espaciadores adicionales para obtener la longitud requerida. Otras longitudes estarán disponibles a pedido especial.

No todas las longitudes están disponibles en todas las plataformas.

WWW.CB-SEGURIDAD.CL


MUL-T-LOCK®
 Centro Autorizado en Chile